

## **MERKBLATT FÜR UNSERE FACHPARTNER**

### **Checkliste für die Einrichtung des Eigenverbrauchs bzw. der Eigenverbrauchsgemeinschaft**

#### **Was braucht die Elektra Wolfwil AG (ELW) vom Installateur zwingend?**

Die ELW benötigt zusätzliche Angaben vom Installateur für die Installation des Zusammenschlusses zum Eigenverbrauch:

- Ein Schema mit Verbrauchsstellen und allfälliger privater Messinfrastruktur
- Eigentümer/Stockwerkeigentümer/Baurechtsberechtigter mit kompletter Wohnadresse, Mail, Telefon und der Verbrauchsstellen (Allgemein, Wohnung, Garage, Keller, etc.)
- Ansprechpartner (Vertreter der Eigentümer) mit kompletter Adresse, Mail und Telefon
- Ampèrestärke der eingesetzten Sicherung im Anschlussüberstromunterbrecher (HAK), bzw. Bezügersicherung vor dem Eigenverbrauchszähler (EVZ) inkl. Angabe der voraussichtlichen Maximalbelastung in kVA
- Zwingend eine Installationsanzeige (IA) mit Adressliste (siehe Beilage).

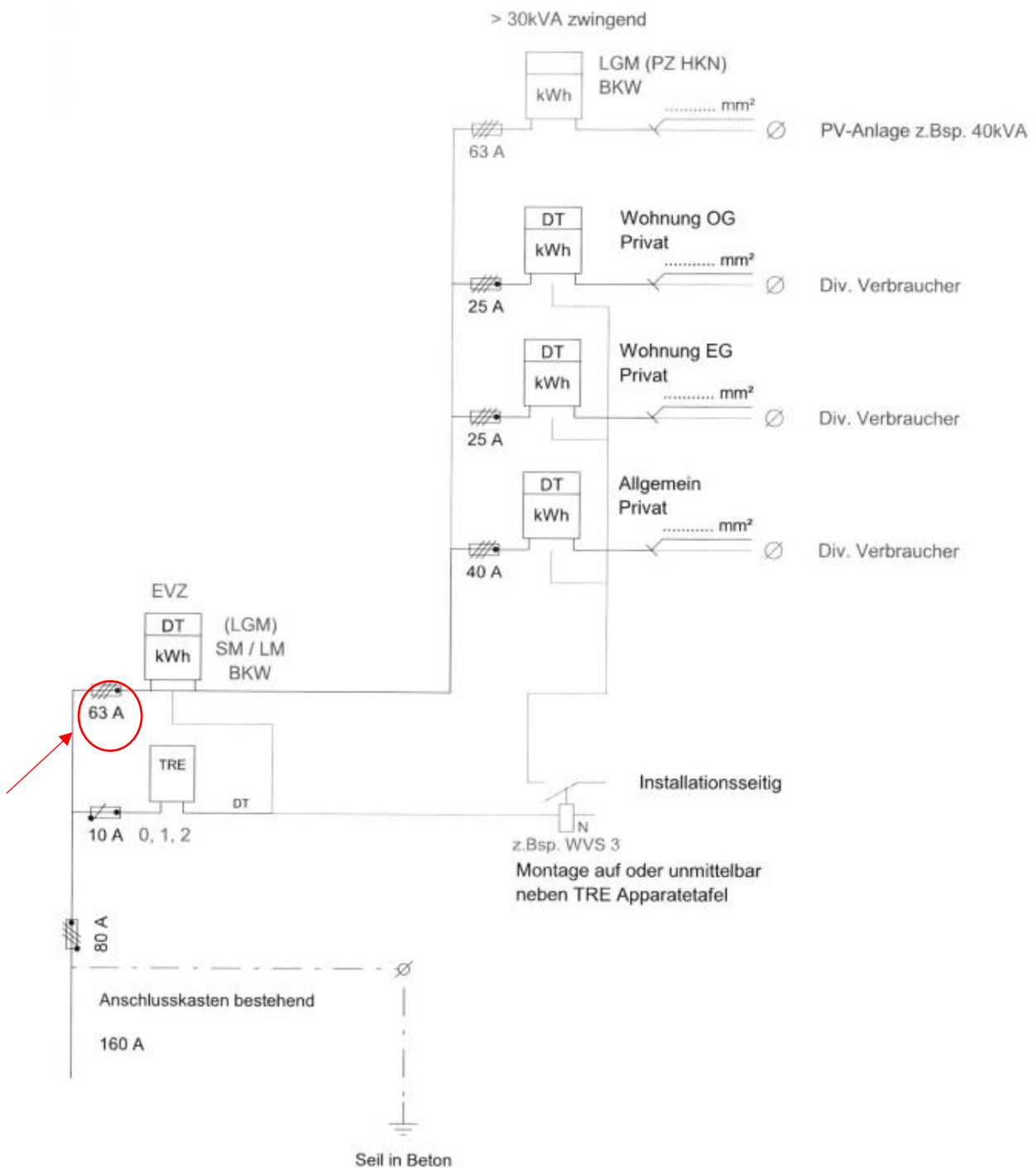
#### **Was muss der Installateur wissen?**

Für die Bildung eines Zusammenschlusses zum Eigenverbrauch sind einige Besonderheiten zu beachten:

- Die Werkvorschriften sind vollumfänglich anzuwenden
- Keine Steuerung vom Verteilnetzbetreiber (der Boiler, WP, Sauna etc.)
- 1 TRE (nur für EVZ)
- Zählerplätze mind. 3 Stück (EVZ, TRE, Reserve)
- Wünschen Sie für ihren privaten Zähler das DT-Signal, ist unmittelbar beim TRE ein WVS3 Schütz zu installieren (siehe beiliegendes Muster Prinzip-Schema)
- Nach dem Eigenverbrauchszähler (EVZ) erfolgt kein Kommando der ELW für Boiler, WP, Sauna, etc.
- Die Abrechnung Verbrauch/Bezug wird nur noch über den Ansprechpartner der Eigentümergemeinschaft abgerechnet (kein Splitting)
- Die Freigabe der Installation kann erst erfolgen, wenn der Vertrag über die Einrichtung des Eigenverbrauchs sowie falls notwendig, die Netzanschlussbestellung vollständig unterschrieben bei uns eingetroffen ist/sind.

## Muster Prinzip-Schema Einrichtung des Eigenverbrauchs bzw. der Eigenverbrauchsgemeinschaft

Auf Grundlage der neuen Energieverordnung wird die verbrauchsabhängige Verrechnung der von den ELW in Rechnung gestellten Leistungen an die Teilnehmer/innen der Eigenverbrauchsgemeinschaft im Innenverhältnis geregelt.



**Adressformular für Eigenverbrauchsgemeinschaft**

*(Nur Eigentümer, Stockwerkeigentümer etc. / keine Mieter)*

**Ansprechpartner der Eigenverbrauchsgemeinschaft:**  
*(Bevollmächtigter Ansprechpartner gegenüber den EVR für die Abrechnungen, Gutschriften, Korrespondenz, etc.)*

Vorname, Name: .....  
Strasse, Nr.: .....  
PLZ, Ort: .....  
Telefon: .....  
E-Mail: .....

**Eigentümer 1:**

Vorname, Name: .....  
Objekt: .....  
Strasse, Nr.: .....  
PLZ, Ort: .....  
Telefon: .....  
E-Mail: .....

**Eigentümer 2:**

Vorname, Name: .....  
Objekt: .....  
Strasse, Nr.: .....  
PLZ, Ort: .....  
Telefon: .....  
E-Mail: .....

**Eigentümer 3:**

Vorname, Name: .....  
Objekt: .....  
Strasse, Nr.: .....  
PLZ, Ort: .....  
Telefon: .....  
E-Mail: .....